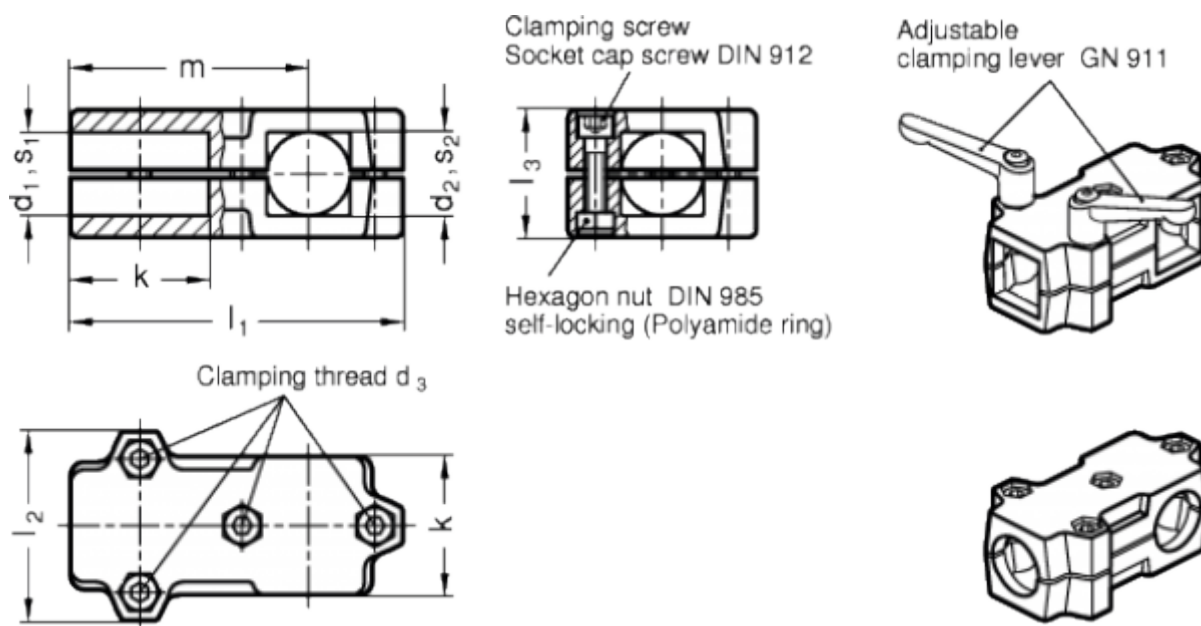


Varenummer: 20193V40B40602BL
 Beskrivelse: E+G T-rørs holder
 GN 193-V40-B40-60-2-BL

Mål



d1 = -	s1	= 40
d2 = 40	s2	= -
d3 = M8	Supplerende vare	= GN 911-M8-55
k = 60	Vægt i (g)	= 638
l1 = 141		
l2 = 79		
l3 = 59		
m = -		